

**Уплотнитель кабельный
ТК-144
ТШЛК.305312.001 РЭ**

Уплотнитель кабельный ТК-144 предназначен для обеспечения герметичности при переходе кабеля через стенки, разделяющие различные зоны агрегата.

2. Технические характеристики.

Разность давлений по обе стороны уплотнительного элемента, кг/см² _____ **1,5**

Рабочая среда _____ масло, масляный туман, СОЖ, вода, воздух

Рабочая температура, °С _____ **--60.. +340**

Диапазон диаметров уплотняемых кабелей, мм _____ от **0..** до **5**

Максимальный диаметр наконечника кабеля (например датчика), мм _____ **10,5**

3. Описание работы.

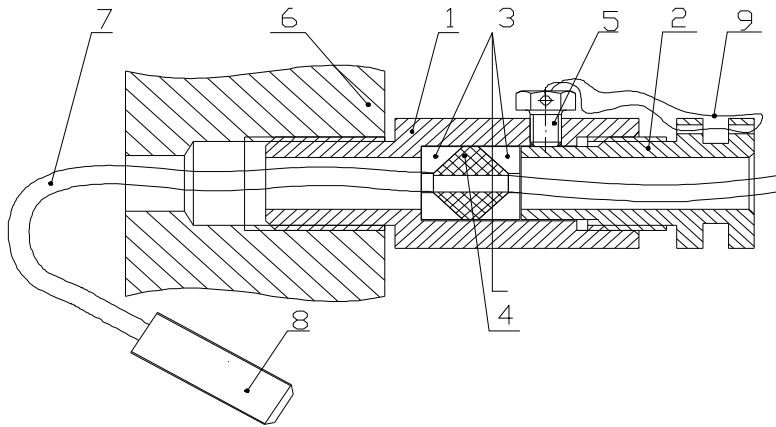


Рисунок 1.

- | | |
|---------------------------|--------------------|
| 1- корпус | 6- стенка агрегата |
| 2- нажимная гайка | 7- кабель |
| 3- сухари | 8- датчик |
| 4- уплотнительный элемент | 9- проволока |
| 5- винт | |

Нажимная гайка(2) через комплект из нижней и верхней пар сухарей(3) деформирует уплотнительный элемент(4), обеспечивая плотное прилегание уплотнительного элемента к корпусу(1) и к оболочке кабеля(7).

4. Рекомендация по монтажу.

В стенке, разделяющей рабочие зоны агрегата подготовить отверстие в соответствии с рис.2 (минимальный диаметр — 12мм, резьба — М20).

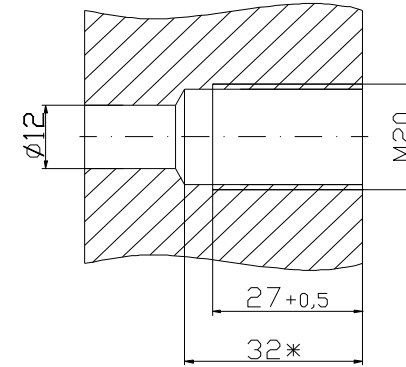


Рисунок 2.

- 4.2. Завернуть корпус уплотнителя в стенку, разделяющую рабочие зоны агрегата, использовать уплотнительную ленту (фторопласт).
4.3. Подготовить уплотнитель к сборке как указано на рис.3.

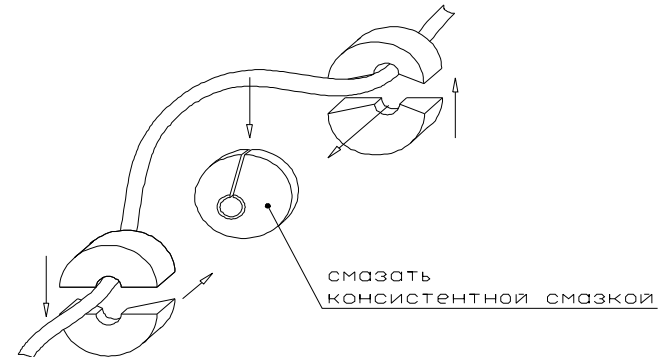


Рисунок 3.

УПЛОТНИТЕЛЬ КАБЕЛЬНЫЙ ТК-144

4.3.1. Для облегчения монтажа сухарей допускается смазать разрезной уплотнительный элемент консистентной смазкой (например: литол ГОСТ 21150-87) и приклеить к нему сухари.

4.3.2. Прорези между сухарями не должны совпадать с разрезом уплотнительного элемента.

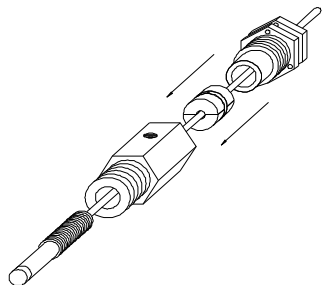


Рисунок 4.

4.4. Получившийся цилиндрический пакет из 4-х сухарей и уплотнительного элемента разместить внутри корпуса уплотнителя (рис.4).

4.5. Завернуть нажимную гайку в корпус уплотнителя с моментом затяжки **1,5 Нм.**

4.6. Зафиксировать нажимную гайку винтом(5).

4.7. Законтрить винт(5) и нажимную гайку проволокой(9) (1 — 1,5 мм) таким образом, чтобы не допустить самопроизвольного отворачивания как винта, так и нажимной гайки.

4.8. С целью облегчения последующей разборки обеспечить доступ к части корпуса со стороны резьбы М20 для выталкивания пакета уплотнительного элемента с сухарями с обратной стороны.

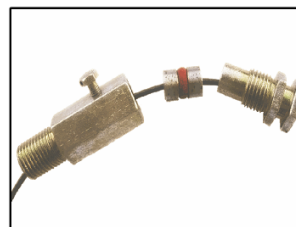
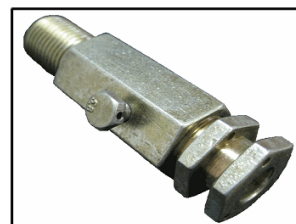
5. Комплект поставки.

Уплотнитель кабельный ТК-144 в сборе _____ 1 шт.

Уплотнительный элемент запасной _____ 1 шт.

Руководство по эксплуатации _____ 1 шт.

РУКОВОДСТВО ПО ЭКСПЛУАТАЦИИ
ТШЛК.305312.001 РЭ



Волгодонск
2009