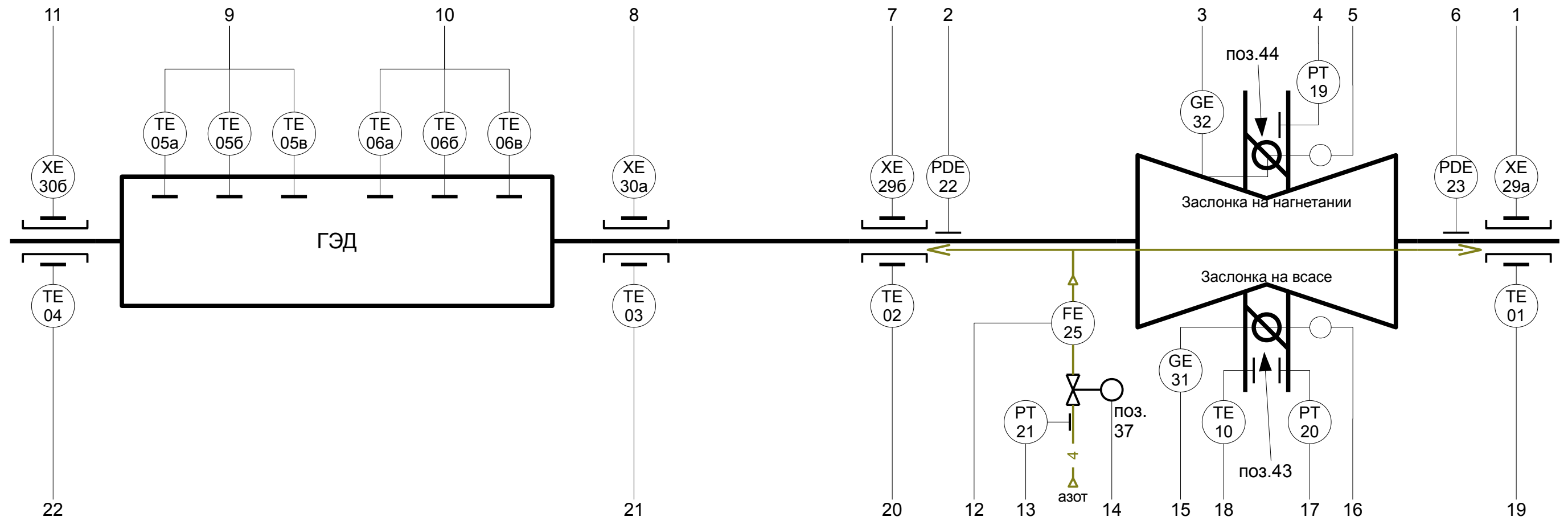


Схема контроля температуры и вибрации, система подачи азота



		1	2	3	4	5	6	7	8	9	10	11	12	13	14	15	16	17	18	19	20	21	22
Устанавливаются на шкафу:		XI 29в	угол					XI 29в	XI 30в			XI 30в				угол							
Функции	Регистрация	•	•	•	•	•	•	•	•	•	•	•	•	•	•	•	•	•	•	•	•	•	•
	Предупредительная сигнализация	•	•	•	•	•	•	•	•	•	•	•	•	•	•	•	•	•	•	•	•	•	•
	Формирование сигналов для насосов и задвижек		•	•	•	•	•	•	•	•	•	•	•	•	•	•	•	•	•	•	•	•	•
	Аварийная защита	•	•	•	•	•	•	•	•	•	•	•	•	•	•	•	•	•	•	•	•	•	•

Условные обозначения	Измеряемая величина		Функции, выполняемые прибором
	Основное значение	Дополнительное значение	Отображение информации
D		перепад	
E			первичный преобразователь
F	расход, проток		
G	угол поворота		
I			показание
L	уровень		
P	давление		
T	температура		дистанционная передача
X	вибрация		

ТШЛК.421453.130.С3

Изм.	Кол.	Лист	Недок.	Подп.	Дата
Разраб.		Ермак			
Провер.		Карпов			

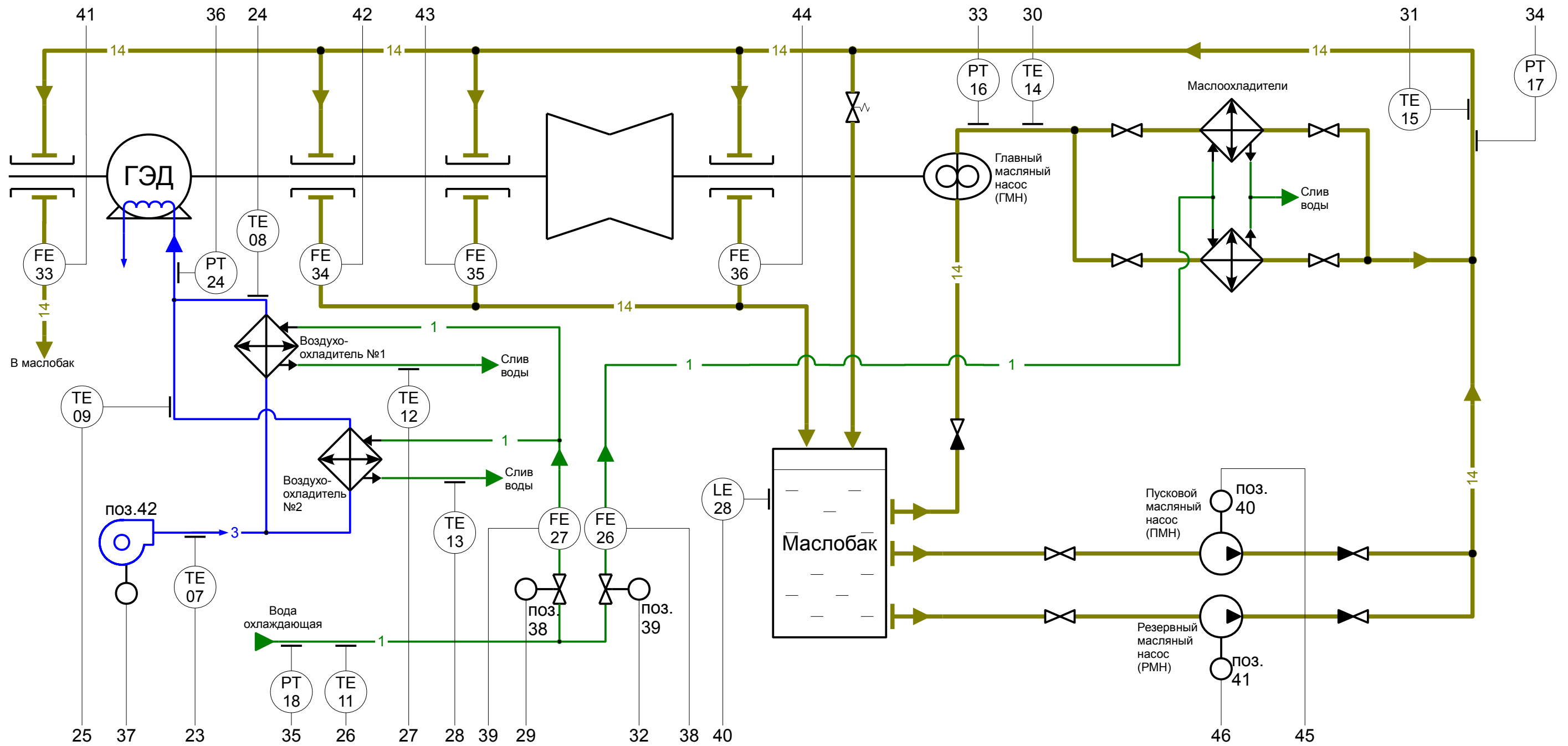
Шкаф контроля, сигнализации, защиты и мониторинга измеряемых параметров установки нагнетателя Н-...	Стадия	Лист	Листов
	P	1	2

Схема функциональная

ООО «Топаз-Контроль»

Подп. и дата: _____
 Инв. № подл.: _____
 Взам. инв. №: _____
 Инв. № дубл.: _____
 Подп. Дата: _____

Система маслоснабжения, система охлаждения



Инв. № подл.	
Подп. и дата	
Взам. инв. №	
Инв. № дубл.	
Подп. Дата	

	23	24	25	26	27	28	29	30	31	32	33	34	35	36	37	38	39	40	41	42	43	44	45	46
Регистрация	•	•	•	•	•	•	•	•	•	•	•	•	•	•	•	•	•	•	•	•	•	•	•	
Предупредительная сигнализация	•	•	•	•	•	•	•	•	•	•	•	•	•	•	•	•	•	•	•	•	•	•	•	
Формирование сигналов для насосов и задвижек	•	•	•	•	•	•	•	•	•	•	•	•	•	•	•	•	•	•	•	•	•	•	•	
Аварийная защита	•	•	•	•	•	•	•	•	•	•	•	•	•	•	•	•	•	•	•	•	•	•	•	

Изм.	Кол.	Лист	Недок	Подп.	Дата

ТШЛК.421453.130.С3