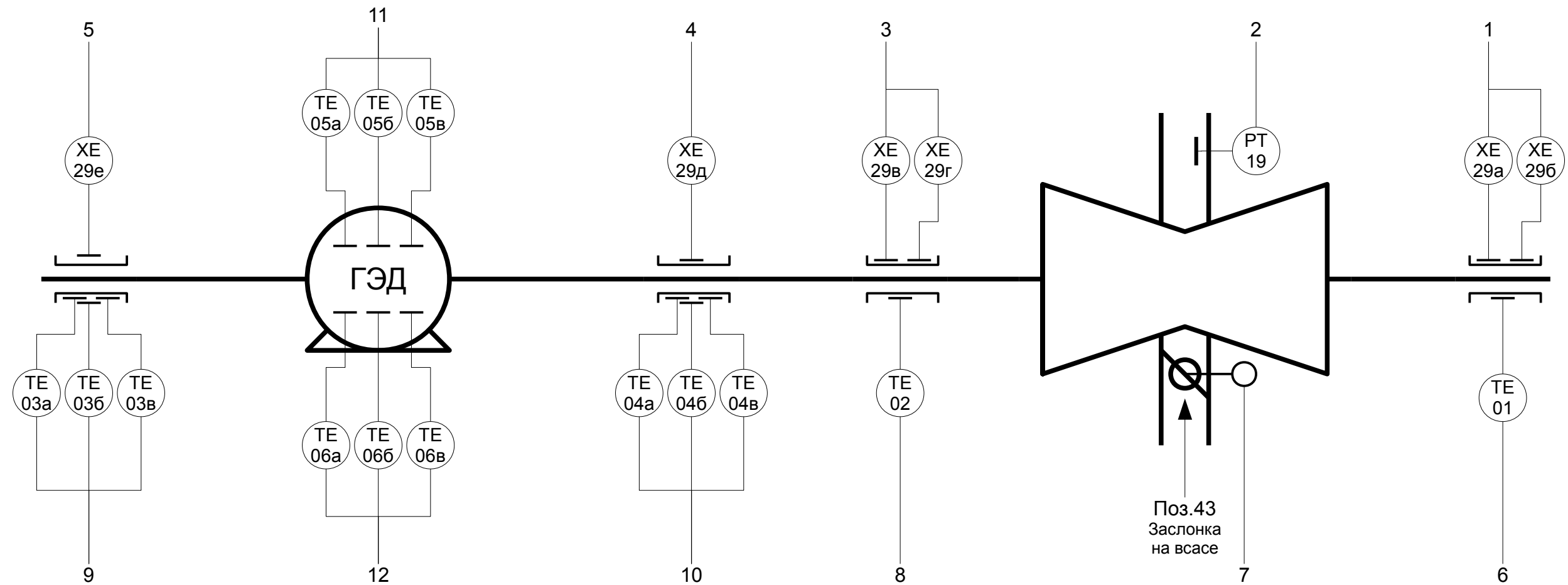


# Схема контроля температуры и вибрации



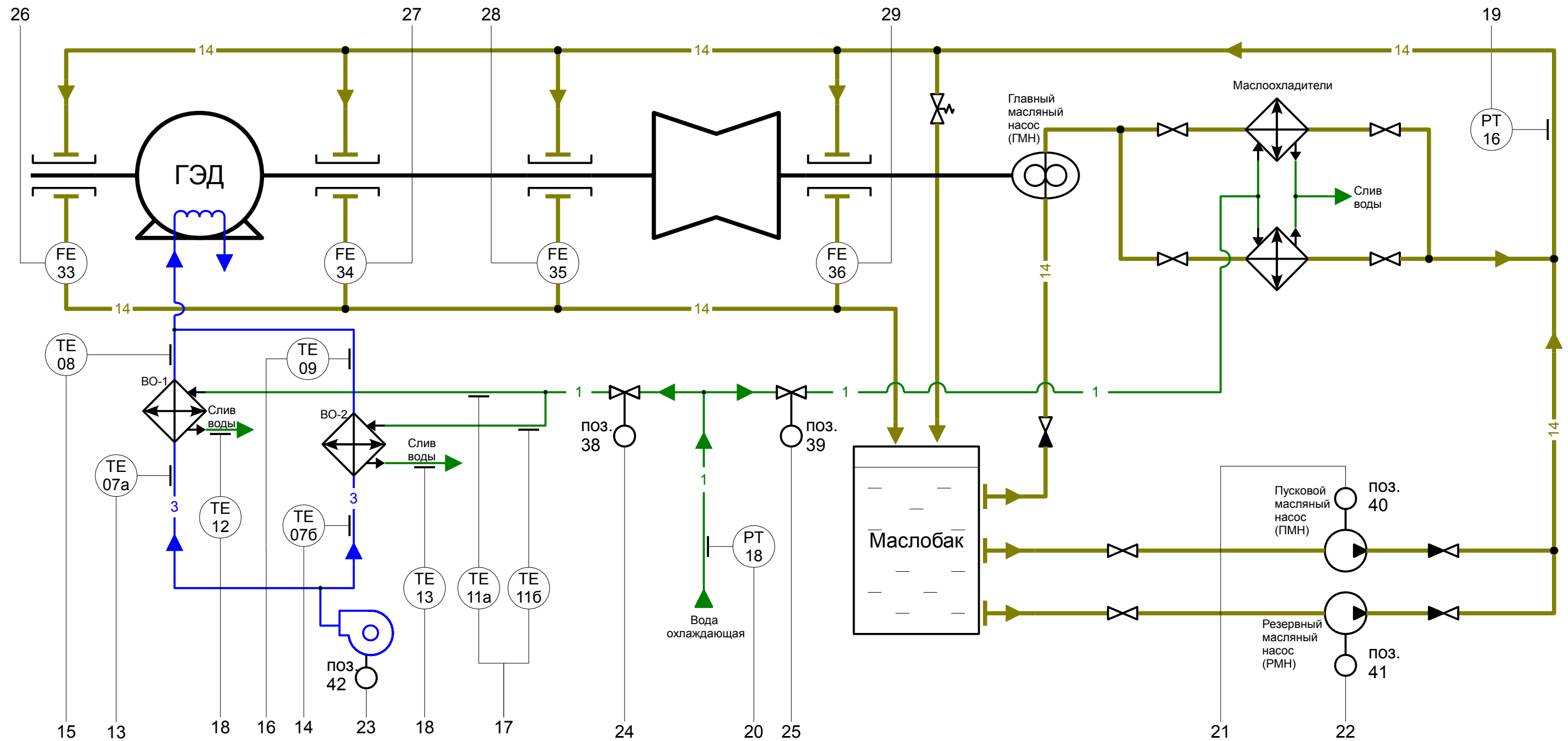
		1	2	3	4	5	6	7	8	9	10	11	12
Устанавливаются на шкафу:		XI 29ж		XI 29ж	XI 29ж	XI 29ж							
Функции	Регистрация	•	•	•	•	•	•	•	•	•	•	•	•
	Предупредительная сигнализация	•	•	•	•	•	•	•	•	•	•	•	•
	Формирование сигналов для насосов и задвижек												
	Аварийная защита	•		•	•	•	•	•	•	•	•	•	•

Условные обозначения	Измеряемая величина	Функции, выполняемые прибором
E		первичный преобразователь
F	расход, проток	
I		показание
P	давление	
T	температура	дистанционная передача
X	вибрация	

ТШЛК.421453.131.C3					
Изм.	Кол.	Лист	Недок	Подп.	Дата
Разраб.	Ермак				
Провер.	Карпов				
Шкаф контроля, сигнализации, защиты и мониторинга измеряемых параметров установки нагнетателя Н-7700.					
Стадия			Лист	Листов	
Р			1	2	
Схема функциональная				ООО «Топаз-Контроль»	

Подп. и дата  
 Инв. № подл.  
 Взам. инв. №  
 Инв. № дубл.  
 Подп. Дата

# Схема маслоснабжения и охлаждения



Инв. № подл.	Подп. и дата
Взам. инв. №	Подп. инв. №
Инв. № дубл.	Подп. Дата

Функции	Пункты (13-29)																																			
	13	14	15	16	17	18	19	20	21	22	23	24	25	26	27	28	29	13	14	15	16	17	18	19	20	21	22	23	24	25	26	27	28	29		
Регистрация	•	•	•	•	•	•	•	•	•	•	•	•	•	•	•	•	•	•	•	•	•	•	•	•	•	•	•	•	•	•	•	•	•	•	•	
Предупредительная сигнализация	•	•	•	•	•	•	•	•	•	•	•	•	•	•	•	•	•	•	•	•	•	•	•	•	•	•	•	•	•	•	•	•	•	•	•	•
Формирование сигналов для насосов и задвижек									•	•	•																									
Аварийная защита									•	•																										

Изм.	Кол.	Лист	Недок.	Подп.	Дата

ТШЛК.421453.131.С3